

BEST No.600C グレビティヒンジ

取付説明書

(パブリックタイプ・指詰防止)

この説明書は必ず施主の方へお渡し下さい。

特長

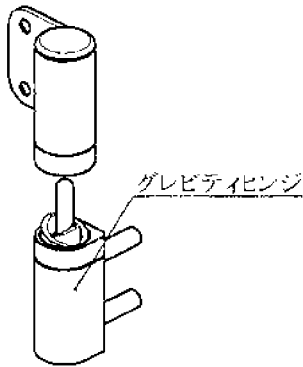
- ・カムの角度を変える事により、扉の開き角度が45° 間隔で調整できます。
- ・取付ねじの長さにより13mm、20mm、30mm、40mm等の仕様があります。
 <パネルの厚さは事前に確認して下さい。>

仕様条件

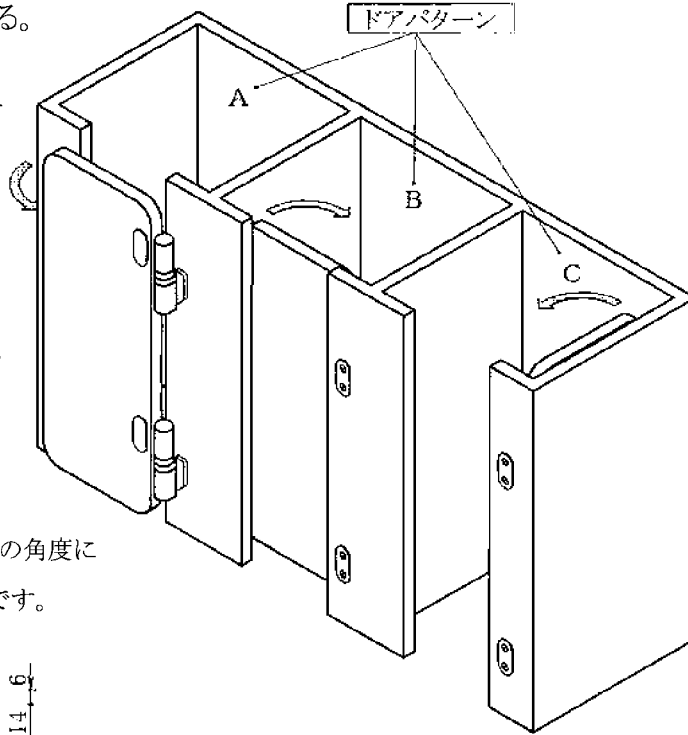
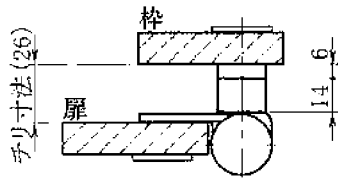
- ・扉重量40kg以下、ドア厚を確認して下さい。

①扉の初期設定を決める。

扉の初期設定位置によりグレビティヒンジカムの角度と②のa寸法を合わせて下さい。

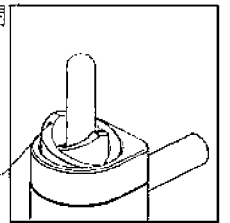


- ※1 カムを引き抜きA・B・Cの角度に調整して下さい。
- ※2 45° 開き設定が可能です。



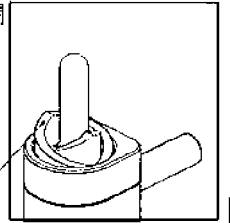
A 常時全閉
外開き

外カム・山側



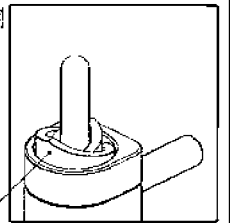
B 常時全閉
内開き

外カム・山側



C 常時全開
内開き

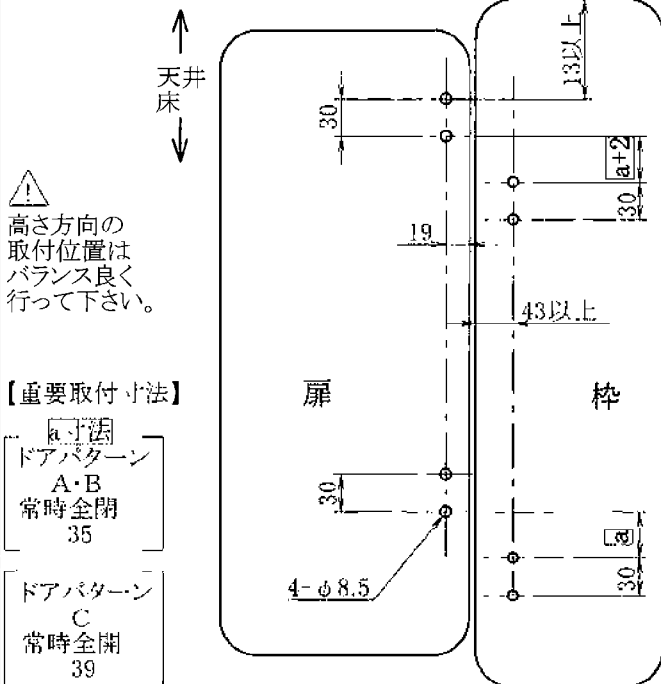
外カム・山側



トイレースの使用例
(外開・内開きの初期設定)

②穴あけ

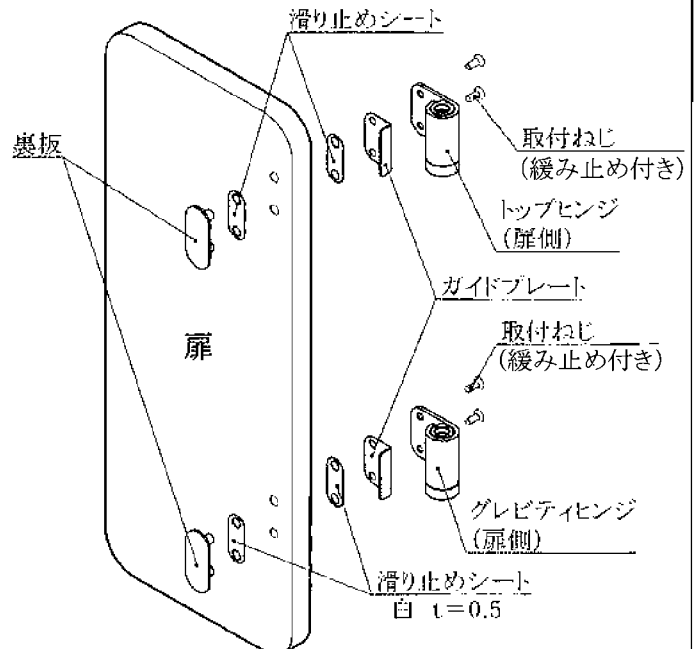
右勝手図(左勝手は図と対象になります。)
※切り欠き図として仕様しないで下さい。



③扉側の蝶番取付け

付属取付ねじにより下図の部品をしっかりと取付けて下さい。

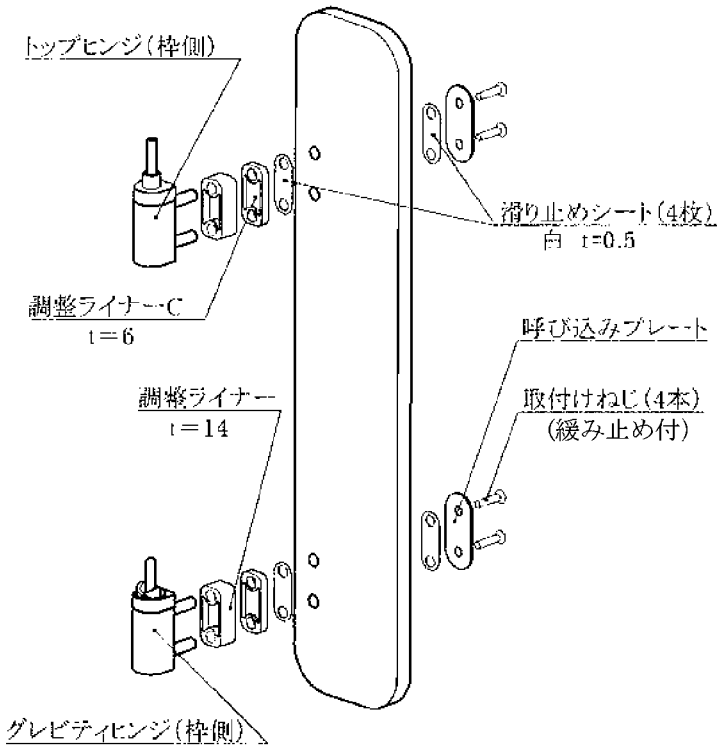
- ⚠ ねじの取付が確実である事を必ず確認して下さい。
扉の作動不良の原因となります。



④ 枠側の蝶番取付け

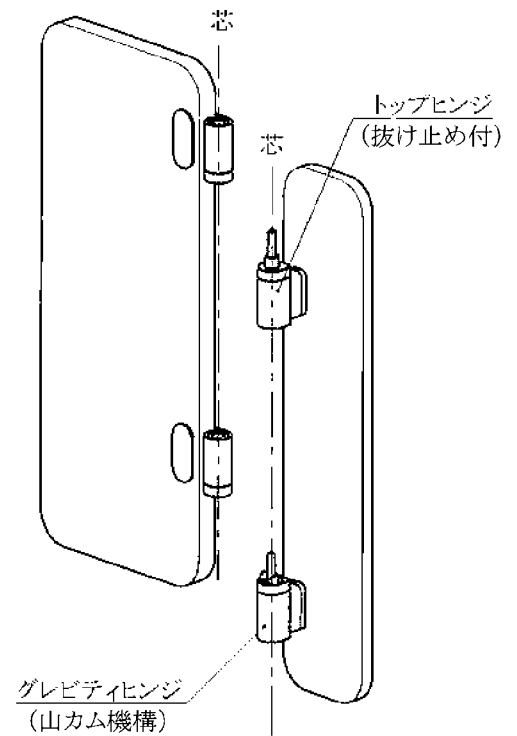
付属の取付けボルトで下図の部品をしっかりと取付けて下さい。

⚠ ねじの取付が確実である事を必ず確認して下さい。
扉の作動不良の原因となります。



⑤ 扉の吊り込み

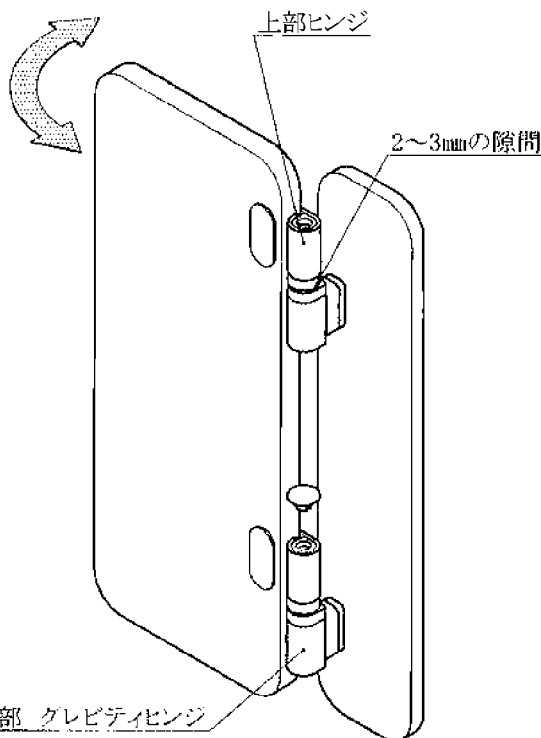
注) 扉側・枠側共に全ての芯が通っていないと
作動不良の原因になります。
(水平・垂直)



⑥ 取付作動確認

- ・取付けねじのガタツキが無く、スムーズに開閉する事。
- ・扉の自重により、半自動で初期設定位置まで戻る事。

- ※1 下部グレビティヒンジ山カム側に自重が加わっている事。
- ※2 上部ヒンジの組合せで2mm程度の隙間が出来ている事。



⑦ 抜け止めねじ・キャップ取付け

- ・トップヒンジに抜け止めねじ、キャップを取付けて下さい。
- ・グレビティヒンジにキャップを取付けて下さい。

⚠ いたずら防止の為、抜け止めねじは必ず取付けて下さい。

